

## 2024年度 市制記念市民卓球大会

(高校の部)  
(一般の部)  
(中学以下の部)

2024年6月23日  
2024年6月23日  
2024年6月29日, 30日

とどろきアリーナ  
とどろきアリーナ  
多摩スポーツセンター

☆	参加数	優勝	準優勝	第3位	第3位
一般男子シングルス	99	佐藤 卓央 (Infinity)	喜納 漢裕 (Infinity)	伊藤 佑馬 (青嵐クラブ)	吉田 聖斗 (青嵐クラブ)
50歳以上男子シングルス	29	西倉 遊星 (梅屋敷卓球クラブ)	段 愛新 (DAX卓球クラブ)	阪上 政利 (みなみ風)	吉開 英一 (中原クラブ)
60歳以上男子シングルス	39	関 益男 (明卓会)	廣瀬 昌男 (みなみ風)	鈴木 幹夫 (MS卓球クラブ)	小山 栄作 (FAMILY)
70歳以上男子シングルス	25	中山 清司 (JFE京浜)	古賀 真澄 (新ゆり卓球クラブ)	水野 節夫 (ひまわりT,D)	橋本 保 (中原クラブ)
80歳以上男子シングルス	6	地家 啓二 (さぎぬまクラブ)	菅 俊雄 (イ・ガルベ)	—	—
一般女子シングルス	18	鹿股 まりな (あすなろ)	岡本 真奈 (FAMILY)	大高 由布 (CRONY)	—
50歳以上女子シングルス	20	出口 悦子 (浜川崎クラブ)	小渡 恭子 (あすなろ)	奥野 晴美 (FAMILY)	—
60歳以上女子シングルス	29	小野 京子 (パステル)	高橋 房子 (川レ・cleo)	飯田 智子 (パステル)	阿部 みゆき (FAMILY)
70歳以上女子シングルス	19	横山 つや子 (川崎レディース)	崎浜 東己 (東芝)	新岡 由利子 (りばてい)	—
80歳以上女子シングルス	6	木下 小代子 (川レク・AZクラブ)	浦城 君子 (むさこクラブ)	—	—
初心者男女シングルス	40	呉 海波 (DAX卓球クラブ)	トニトマス (DAX卓球クラブ)	月村 幸一 (個人)	太嶋 春馬 (個人)
男子ダブルス	71	佐藤卓央・喜納漢裕 (Infinity)	小牧怜雄・吉田聖斗 (青嵐クラブ)	岡本紘樹・遠藤幹太 (JFE京浜)	山口拓矢・宮下拓也 (JFE京浜)
女子ダブルス	30	長田由香里・大高由布 (FAMILY・CRONY)	岡本真奈・金子桜花 (FAMILY)	飯田智子・小野京子 (パステル)	鈴木厚子・高橋房子 (川レ グリーン・cleo)
高校男子シングルス	188	瀬山 (多摩高校)	石村 (橘高校)	松村 (橘高校)	大串 (Allives)
高校女子シングルス	72	宮部 (Allives)	玉橋 (生田東高校)	世良 (総合科学高校)	中野 (橘高校)
高校男子ダブルス	77	松本・永井 (法政二高)	鈴木魁・栗田 (生田東高校)	桑原・石村 (橘高校)	嶋・小柴 (幸高校)
高校女子ダブルス	31	中野・箆部ほ (橘高校)	大貫・須藤 (日本女子大附属)	則吉・松田 (川崎北高校)	横山・小菅 (橘高校)
中学生以下男子シングルス	383	天野 遙空 (R&M)	白鳥 竜聖 (生田中学)	岡本 志道 (東高津中学)	近藤 伸洸 (橘中学)
中学生以下女子シングルス	281	新井 想来 (丸子橋卓球クラブ)	坂本 明日菜 (井田中学校)	森田 唯莉 (中野島中学)	坂田 光羽 (丸子橋卓球クラブ)

ヽ(。^。)/ 入賞者の皆様おめでとうございます!

記録の詳細は次のページから

①一般 男子シングルス

(入賞 ベスト8)

1	伊藤佑馬	青嵐クラブ	1	1	14	1	木村達彦	MS卓球クラブ	53
2	吉田裕亮	聖マリアンナ卓球クラブ	2		3	石川陸	キャンソクラブ	54	
3	上田亮太	個人	3		2	田沼真	ベイチャレクラブ	55	
4	bye				4	綿谷庄一郎	cleo	56	
5	菅原一樹	富士通	3	2	15	1	松堂義孝	聖マリアンナ卓球クラブ	57
6	羽田紘大	羽田卓球クラブAF	4		3	藤井太	鶴見labo	58	
7	中井裕太	中原クラブ	2		2	瀬川義友	JFE京浜	59	
8	須藤拓哉	ベイチャレクラブ	1		キ	飯村隼太	中原クラブ	60	
9	田中真人	立正大学	1	3	16	1	狗飼穂高	ベイチャレクラブ	61
10	高橋孝二	鶴見labo	2		4	横溝真太郎	青嵐クラブ	62	
11	高見雄飛	DAX卓球クラブ	3		2	金高浩二	あすなる	63	
12	本多峻	AF TABLE TENNIS	4		3	平原真吾	AF TABLE TENNIS	64	
13	團嘉騎	cleo	1	4	17	1	喜納漢裕	Infinity	65
14	吉永聡	たちばなクラブ	4		3	山口悟	ベイチャレクラブ	66	
15	宇津直紀	MS卓球クラブ	3		2	畑中富昭	MS卓球クラブ	67	
16	河田圭介	suiyoの会	2		4	真鍋蒼太	東京都市大学	68	
17	小山幸男	中原クラブ	1	5	18	2	鈴木幸司	青嵐クラブ	69
18	奥村駿	青嵐クラブ	2		1	河合秀二	中原クラブ	70	
19	佐藤恋哉	TCBN	4		4	山田凜	鶴見labo	71	
20	五十嵐夕人	個人	3		3	村山旭	富士通	72	
21	山口拓矢	JFE京浜	1	6	19	1	岡本紘樹	JFE京浜	73
22	永沼慶	ベイチャレクラブ	4		4	慎明幸	中原クラブ	74	
23	木村浩太	TTCはるひ野	3		3	小川涼介	羽田卓球クラブAF	75	
24	田中良平	鶴見labo	2		2	柳沢聡史	Allives	76	
25	煤田竜也	梅屋敷卓球クラブ	1	7	20	2	高橋将和	AF TABLE TENNIS	77
26	真道健	NAS	3		1	永島匠翔	cleo	78	
27	古川聖	中原クラブ	2		キ	中野聖那	あすなる	79	
28	島貫敬太	ViP	4		キ	高橋良輔	わわわ	80	
29	秋元要人	中原クラブ	キ	8	21	1	目代龍之介	みなみ風	81
30	高橋賢人	cleo	1		2	橋口賀保	MS卓球クラブ	82	
31	後藤信宏	グリーンピーチ	2		キ	小谷田和樹	ベイチャレクラブ	83	
32	日比優太	東京都市大学	キ		3	今雄矢	中原クラブ	84	
33	守屋樹	みなみ風	2	9	22	2	宮下拓也	JFE京浜	85
34	伊賀田元気	ベイチャレクラブ	3		1	吉田聖斗	青嵐クラブ	86	
35	遠藤幹太	JFE京浜	1		3	藤田雄太	鶴見labo	87	
36	濱野慶	羽田卓球クラブAF	4		4	吉永隆	たちばなクラブ	88	
37	江馬健史	AF TABLE TENNIS	1	10	23	1	小牧怜雄	青嵐クラブ	89
38	田森勇太	Allives	4		キ	川畑秀一	中原クラブ	90	
39	町田和也	青嵐クラブ	2		2	野尻侑大	羽田卓球クラブAF	91	
40	畑沢邦彦	中原クラブ	3		3	李宣東	NAS	92	
41	峯貴昭	JFE京浜	1	11	24	1	岡田弾	聖マリアンナ卓球クラブ	93
42	安藤雅樹	MS卓球クラブ	4		3	蒲原雅治	ベイチャレクラブ	94	
43	小川陽介	ベイチャレクラブ	2		2	柴崎優太	suiyoの会	95	
44	若園伸二郎	F&F	3		4	福光純平	JFE京浜	96	
45	三原昭彦	あすなる	2	12	25	1	矢内智大	富士通	97
46	松本土徹	cleo	1		2	吉田郁弥	東京都市大学	98	
47	西館優星	鶴見labo	4		3	藤本虎太郎	ViP	99	
48	荻野航平	中原クラブ	3		キ	山下善央	グリーンピーチ	100	
49	佐藤卓央	Infinity	1	13					
50	柴崎浩一	都筑北	4						
51	小口正治	個人	3						
52	飯田寛	ベイチャレクラブ	2						

佐藤卓央

②50歳以上 男子シングルス

(入賞ベスト4)

1	平島 寛之	青嵐クラブ	1	1	西倉遊星	1	段 愛新	DAX卓球クラブ	22	
2	張 磊	DAX卓球クラブ	2			7	2	星 祐二	MS卓球クラブ	23
3	藤枝 康利	MS卓球クラブ	5			3	篠塚 剛治	西加瀬TTC	24	
4	加藤 良康	AF TABLE TENNIS	3			キ	安部 智之	AF TABLE TENNIS	25	
5	山口 晃	グリーンピーチ	4							
6	川野三喜男	中原クラブ	2	2	8	1	肥後 友和	中原クラブ	26	
7	阪上 政利	みなみ風	1			4	橋場 康德	グリーンピーチ	27	
8	嵯城 順一	NAS	4			2	細川 寛	都筑北	28	
9	小林 隆	むさこクラブ	3		3	牧野 信吾	わわわ	29		
10	和久本 貴昭	新川崎シティーズ	1	3	9	1	戸松 雅典	東芝クラブ	30	
11	林 浩二	MS卓球クラブ	2			キ	藤山 達也	新川崎シティーズ	31	
12	戸部 学	富士通	4			2	大内 英俊	NAS	32	
13	大石 亮介	TTCはるひ野	3		3	向山 弘樹	AF TABLE TENNIS	33		
14	藤本 繫郎	東芝クラブ	1	4	10	1	柴崎 裕	MS卓球クラブ	30	
15	倉島 恭一	MS卓球クラブ	4			3	北本 拓	中原クラブ	31	
16	丸山 泰司	AF TABLE TENNIS	2			2	小泉 修	TTCはるひ野	32	
17	森本 和幸	グリーンピーチ	3		4	加瀬 武男	AF TABLE TENNIS	33		
18	村内 正裕	シーズン	2	5	11	4	王 愛華	DAX卓球クラブ	34	
19	西倉 遊星	梅屋敷卓球クラブ	1			3	沼澤 治行	卓愛会	35	
20	大島 透	キャノンクラブ	3			1	早坂 哲郎	富士通	36	
21	宗 清隆	個人	4		2	矢儀田直貴	むさこクラブ	37		
6	松本 周	中原クラブ	2	6	12	1	吉開 英一	中原クラブ	26	
7	面川 忠幹	Ships	3			3	山崎 淳	cleo	27	
8	福田 悦也	TTCはるひ野	4			キ	中村 裕	キャノンクラブ	28	
9	大西 敬二	都筑北	1		2	杉林 達	F&F	29		

③60歳以上 男子シングルス

(入賞ベスト4)

1	鈴木 幹夫	MS卓球クラブ	1	1	関益男	2	青木 喜彦	F&F	20	
2	八巻 剛司	むさこクラブ	3			6	4	浜口 宗弘	むさこクラブ	21
3	蔵五 清之	NAS	2			3	宮城 安利	富士通	22	
4	山永 康昌	みなみ風	キ		1	米山 誠	DAX卓球クラブ	23		
5	中島 仁志	わわわ	1	2	7	2	正岡 忠	東芝クラブ	24	
6	藤井 秀幸	むさこクラブ	2			1	小山 栄作	FAMILY	25	
7	西岡 延尚	タム卓クラブ	3			3	中村 徹	わわわ	26	
8	崎浜 和久	東芝クラブ	3	3	8	4	石川 昭夫	AF TABLE TENNIS	27	
9	須田 仁	わわわ	2			4	梶 和幸	イ・ガルペ	28	
10	杉山 律	グリーンピーチ	1			1	廣瀬 昌男	みなみ風	29	
11	清水 二郎	AF TABLE TENNIS	4		2	井上 喜博	明大卓愛OB会	30		
					3	米原 紀彦	中原クラブ	31		
12	関 益男	明卓会	1	4	9	1	室井 正志	MS卓球クラブ	32	
13	鈴木 光夫	MS卓球クラブ	2			4	中野 伸二	むさこクラブ	33	
14	山内 一英	むさこクラブ	3			2	熊澤 正好	FAMILY	34	
15	柳瀬 彰夫	ネクサス	4		3	大内 信也	NAS	35		
16	今井 義勝	個人	1	5	10	1	小西 徹	cleo	36	
17	松澤 宣幸	FAMILY	4			3	市川 幸彦	わわわ	37	
18	根岸 浩明	わわわ	2			4	中村 英俊	Ships	38	
19	島田 芳宏	新川崎シティーズ	3		2	佐伯 俊幸	AF TABLE TENNIS	39		

④70歳以上 男子シングルス (入賞ベスト4)

1	橋本 保	中原クラブ	1	1	中山清司	1	物井新一朗	F&F	14	
2	末田 康夫	F&F	3			4	4	添田 清一	たちばなクラブ	15
3	佐藤 光治	東芝クラブ	2			2	2	出浦 英二	ViP	16
4	岸 隆義	ネクサス	4			3	3	岩井 俊昭	NAS	17
5	梅村富士夫	NAS	キ							
6	熊澤 秀男	FAMILY	1	2	中山清司	1	中山 清司	JFE京浜	18	
7	岡元 茂	たちばなクラブ	3			3	3	高田 敏範	とどろき	19
8	齋藤 潤二	F&F	4			4	4	上田 正文	個人	20
9	武内 正憲	さぎぬまクラブ	2			2	2	荻田己喜男	みなみ風	21
10	深田 慧一	新川崎シティーズ	3	3	中山清司	キ	沼尻輝多賀	F&F	22	
11	能美 山準	個人	2			1	1	水野 節夫	ひまわりT,D	23
12	古賀 真澄	新ゆり卓球クラブ	1			2	2	牧野 裕二	cleo	24
13	阿部 英雄	とどろき	4			3	3	山本 仁郎	とどろき	25

⑤80歳以上 男子シングルス (入賞 1位、2位)

1	菅 俊雄	イ・ガルペ	2
2	神谷 昭光	とどろき	3
3	島田 由明	とどろき	4
4	地家 啓二	さぎぬまクラブ	1
5	成相 孝夫	中原クラブ	キ
6	中山 武夫	川レク・麻生卓球	5

⑥一般 女子シングルス

(入賞 ベスト3)

1	岡本 真奈	FAMILY	1	1
2	石黒 まや	かもめ	4	
3	宝田 七	TEREA	5	
4	本田未有貴	アビエント	2	
5	沼澤 菜	卓愛会	3	

6	大高 由布	CRONY	1	2
7	中野ひとみ	あすなろ	2	
8	寺澤 綾	TCBN	3	
9	小山侑希乃	ViP	4	

鹿股まりな

キ	金子 桜花	FAMILY	10
2	本吉 有美	あすなろ	11
1	中川 日和	TCBN	12
3	渡邊 早紀	TEREA	13

2	長田由香里	FAMILY	14
1	鹿股まりな	あすなろ	15
3	木村 有希	TCBN	16
4	安部 清夏	ViP	17
5	松野 さやか	かもめ	18

3位決定戦

大高 由布

中川 日和

⑦50歳以上 女子シングルス

(入賞 ベスト3)

1	出口 悦子	浜川崎クラブ	1	1
2	菅野 里美	新川崎シティーズ	4	
3	伊藤 寿子	SKクラブ	2	
4	神保 美保	個人	3	

5	吉川 聡子	四葉会	1	2
6	太田由美子	グリーンピーチ	4	
7	中島 典子	NAS	3	
8	井谷 美子	個人	2	

9	奥野 晴美	FAMILY	1	3
10	佃 ゆき	新川崎シティーズ	2	
11	秋元由紀子	DAX卓球クラブ	3	
12	高野 伸子	クエストCOCO	4	

出口悦子

1	小渡 恭子	あすなろ	13
2	下間 朱美	AF TABLE TENNIS	14
3	石原 真弓	クエストCOCO	15
4	東山 順子	川レク・AZクラブ	16

3	中山恵美子	川レ・ブルーウッズ	17
2	菊地 葉子	新川崎シティーズ	18
キ	河内 真理	グリーンピーチ	19
1	清水美賀子	パステル	20

3位決定戦

奥野 晴美

清水 美賀子

⑧60歳以上 女子シングルス

(入賞 ベスト4)

1	高橋 房子	川レ・cleo	1	1
2	平岡百合子	川崎レディース	2	
3	伊藤寿美子	パステル	3	
4	梶裕 紀子	イ・ガルペ	4	
5	高木 芳恵	クエストCOCO	5	

6	阿部みゆき	FAMILY	1	2
7	関根 真弓	パステル	2	
8	大野 清美	クエストCOCO	4	
9	遠矢さとみ	川レク・麻生卓球	3	

10	並木智栄美	クエストCOCO	1	3
11	杉山江利子	りばてい	2	
12	佐々木智子	川崎レディース	3	
13	山形スミ子	とどろき	4	

小野京子

2	鈴木 厚子	川レ・グリーン	14	4
1	小野 京子	パステル	15	
4	橋本 忍	さざんか	16	
3	窪田 初代	新川崎シティーズ	17	

1	大年 明子	クエストCOCO	18	5
3	中山 直子	川崎レディース	19	
4	榎森寿美子	個人	20	
2	三国裕紀子	SKクラブ	21	

3	渡邊登紀子	川崎レディース	22	6
1	飯田 智子	パステル	23	
2	松井 和代	クエストCOCO	24	
4	岩切 恵子	川レク・響	25	

1	松澤 鶴代	FAMILY	26	7
2	陰山 たえ子	クエストCOCO	27	
3	鷲巣理津子	ひまわりT,D	28	
4	川井 節子	個人	29	

⑨70歳以上 女子シングルス

(入賞 3位)

1	横山つや子	川崎レディース	1	1
2	大田黒陽子	新川崎シティーズ	3	
3	田中 純子	ひまわりT,D	2	

4	森本 恵子	アビエント	1	2
5	鹿島 由美子	川レク・たちばな	キ	
6	青木 順子	川レク・川崎クラブ	3	
7	樋口 ゆき	タム卓クラブ	2	

8	新岡由利子	りばてい	1	3
9	杉山久美子	川レク・麻生卓球	2	
10	北村 静江	川レ・つくし	4	
11	先崎 涼子	川崎レディース	3	

横山つや子

2	三ツ橋澄江	川レク・とまと	12	4
4	菅原 民子	個人	13	
1	千明みね子	タム卓クラブ	14	
3	杉原恵津子	川崎レディース	15	

1	崎浜 東己	東芝	16	5
3	齋藤 幸子	川レ・たちばな	17	
2	荻野谷博子	川レク・AZクラブ	18	
4	山本 久子	川レ・ツインズ	19	

3位決定戦

新岡由利子

千明みね子

⑩80歳以上 女子シングルス

(入賞 1位、2位)

1	浦城君子	むさこクラブ	2
2	木下小代子	川レク・AZクラブ	1
3	生嶋南枝子	川レ・たちばな	キ
4	赤津美子	川レ・つくし	3
5	山田幸子	川レ・ツインズ	4
6	福原正子	NAS	5

⑪初心者男女 シングルス

(入賞 ベスト4)

1	原田 克敏	個人	3	1	呉海波	2	劉 唯一	中原クラブ	21
2	土生 修一	NAS	2			1	呉 海波	DAX卓球クラブ	22
3	徐 心悦	DAX卓球クラブ	4			3	上原あき子	むさこクラブ	23
4	山下 美紀	川レク・むさこクラブ	1			キ	岡田 敦子	川崎卓球ジム	24
5	大野みゆき	NAS	3	2	呉海波	1	増田 義夫	NAS	25
6	吉岡 克己	川崎卓球ジム	2			2	大堀 千佳	わわわ	26
7	福峯 真弓	むさこクラブ	1			4	吉井 一弘	グリーンピーチ	27
8	廣田 英子	個人	4			3	今泉由美子	すいよう会	28
9	大石 昌絵	新川崎シティーズ	4	3	呉海波	1	太田 博道	新川崎シティーズ	29
10	松本 晶子	NAS	3			キ	竹内一章	川崎卓球ジム	30
11	トニトマス	DAX卓球クラブ	1			3	トニ サラ	DAX卓球クラブ	31
12	荒瀬 博雄	AF TABLE TENNIS	2			2	西中 博文	NAS	32
13	永野 有也	NAS	4	4	呉海波	2	高根美智子	AF TABLE TENNIS	33
14	田代 政子	川崎卓球ジム	2			3	長谷川正憲	駅前卓球Funball	34
15	太嶋 春馬	個人	1			1	山本 良子	むさこクラブ	35
16	川手 良尚	グリーンピーチ	3			4	宝珠山加代子	NAS	36
17	市川 文子	とどろき	3	5	呉海波	1	月村 幸一	個人	37
18	陳 嘉揚	DAX卓球クラブ	2			2	丹羽 和枝	川崎卓球ジム	38
19	重石 めぐみ	川崎卓球ジム	1			4	黒川 恵美	NAS	39
20	小國 喜尋	NAS	4			3	尾澤 佳子	とどろき	40

⑫男子ダブルス

(入賞ベスト4)

(○内はコートNo)

1	山口拓矢・宮下拓也	JFE京浜	1	1
2	山永康昌・阪上政利	みなみ風	3	
3	西館優星・山田凜	鶴見labo	4	
4	山下善央・杉山律	グリーンピーチ	2	

5	佐藤光治・崎浜和久	東芝クラブ	1	2
6	林浩二・北本拓	MS卓球クラブ	2	
7	清水二郎・石川昭夫	AF TABLE TENNIS	3	

8	吉開英一・松本周	中原クラブ	1	3
9	柳瀬彰夫・岸隆義	ネクサス	3	
10	添田清一・岡元茂	たちばなクラブ	2	

11	金高浩二・橋本保	あすなる	1	4
12	市川幸彦・根岸浩明	わわわ	3	
13	星祐二・安藤雅樹	MS卓球クラブ	2	

14	飯田寛・狗飼穂高	ベイチャレクラブ	1	5
15	真鍋蒼太・吉田郁弥	東京都市大学	2	
16	嵯城順一・真道健	NAS	3	

17	岡田弾・伊藤佑馬	聖マリアンナ卓球クラブ	1	6
18	柳沢聡史・田森勇太	Allives	3	
19	石川陸・大島透	キャンノクラブ	2	

20	煤田竜也・西倉遊星	梅屋敷卓球クラブ	1	7
21	柴崎裕・宇津直紀	MS卓球クラブ	2	
22	丸山泰司・佐伯俊幸	AF TABLE TENNIS	3	

23	村山旭・矢内智大	富士通	1	8
24	山田泰成・飯塚仁志	鶴見labo	2	
25	橋場康徳・森本和幸	グリーンピーチ	3	

26	河合秀二・小山幸男	中原クラブ	1	9
27	米山誠・王 愛華	DAX卓球クラブ	3	
28	蔵五清之・大内信也	NAS	2	

29	峯貴昭・福光純平	JFE京浜	1	10
30	小川陽介・蒲原雅治	ベイチャレクラブ	2	
31	八巻剛司・山内一英	むさこクラブ	3	

32	團嘉騎・永島匠翔	cleo	1	11
33	柴崎優太・河田圭介	suiyoの会	3	
34	中村徹・牧野信吾	わわわ	2	

35	小牧怜雄・吉田聖斗	青嵐クラブ	1	12
36	野尻侑大・濱野慶	羽田卓球クラブAF	3	
37	山口晃・後藤信宏	グリーンピーチ	2	

13	1 佐藤卓央・喜納漢裕	Infinity	38
	2 須藤拓哉・小谷田和樹	ベイチャレクラブ	39
	3 小泉修・福田悦也	TTCはるひ野	40

14	1 高橋将知・江馬健史	AF TABLE TENNIS	41
	2 深田慧一・和久本貴昭	新川崎シティーズ	42
	3 中村英俊・面川忠幹	Ships	43

15	1 平島寛之・町田和也	青嵐クラブ	44
	2 米原紀彦・肥後友和	中原クラブ	45
	3 中野伸二・矢儀田直貴	むさこクラブ	46

16	2 藤井太・高橋孝二	鶴見labo	47
	1 守屋樹・目代龍之介	みなみ風	48
	3 須田仁・中島仁志	わわわ	49

17	1 古川聖・荻野航平	中原クラブ	50
	3 加瀬武男・加藤良康	AF TABLE TENNIS	51
	2 伊賀田元氣・田沼真	ベイチャレクラブ	52

18	1 木村達彦・橋口實保	MS卓球クラブ	53
	2 小川涼介・羽田紘大	羽田卓球クラブAF	54
	3 岩井俊昭・大内英俊	NAS	55

19	1 三原昭彦・五十嵐汐人	あすなる・個人	56
	2 戸松雅典・藤本繁郎	東芝クラブ	57
	3 細川寛・大西敬二	都筑北	58

20	1 松堂義孝・吉田裕亮	聖マリアンナ卓球クラブ	59
	2 田中良平・藤田雄太	鶴見labo	60
	3 本多峻・向山弘樹	AF TABLE TENNIS	61

21	1 鈴木幸司・奥村駿	青嵐クラブ	62
	2 永沼慶・山口悟	ベイチャレクラブ	63
	3 島貴敬太・出浦英二	ViP	64

22	2 早坂哲郎・菅原一樹	富士通	65
キ	沼尻輝多賀・末田康夫	F&F	66
	1 今雄矢・中井裕太	中原クラブ	67

23	1 岡本紘樹・遠藤幹太	JFE京浜	68
	3 吉永隆・吉永聡	たちばなクラブ	69
	2 古賀真澄・関益男	新ゆりクラブ・明卓会	70
キ	梅村富士夫・李宣東	NAS	71

佐藤・喜納



⑬女子ダブルス

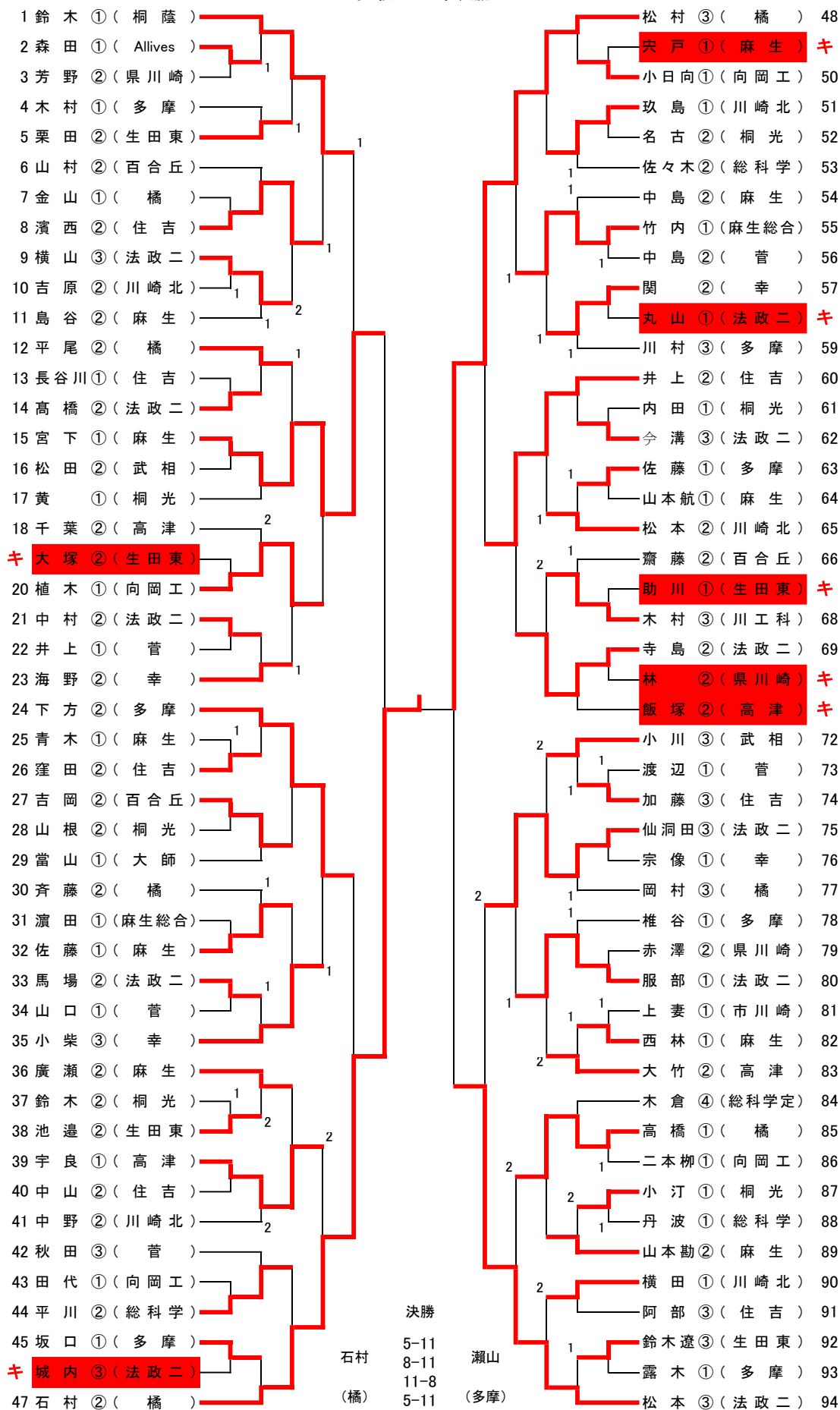
(入賞ベスト4)

(○内はコートNo)

⑫				長田・大高	⑰				
1	岡本真奈・金子桜花	FAMILY	1		6	1	長田由香里・大高由布	FAMILY・CRONY	16
2	山本久子・山田幸子	川レ・ツイズ	2			2	木村有希・中川日和	TCBN	17
3	川井節子・榎森寿美子	個人(とどろき)	3			3	千明みね子・樋口ゆき	タム卓クラブ	18
⑭					⑱				
4	清水美賀子・関根真弓	パステル	1		7	1	小渡恭子・鹿股まりな	あすなる	19
5	窪田初代・菅野里美	新川崎シティーズ	3			3	東山順子・井谷美子	川レクAZクラブ・個人	20
6	先崎涼子・佐々木智子	川崎レディース	2			2	石黒まや・松野さやか	かもめ	21
⑮					⑲				
7	中野ひとみ・本吉有美	あすなる	1		8	1	奥野晴美・阿部みゆき	FAMILY	22
8	高野伸子・陰山たえ子	クエストCOCO	3			2	杉山久美子・遠矢さとみ	川レク・麻生卓球	23
9	濱田志保・石岡公恵	川レク・麻生卓球	2			3	菅原民子・小樂崎順子	とどろき	24
⑯					⑳				
10	並木智栄美・川向幸子	クエストCOCO	1		9	2	松井和代・大年明子	クエストCOCO	25
11	木下小夜子・荻野谷博子	川レクAZクラブ	2			3	佃ゆき・菊地葉子	新川崎シティーズ	26
12	鷲巣理津子・福田麻紀	ひまわりT.D	3	1		飯田智子・小野京子	パステル	27	
㉑				㉒					
13	鈴木厚子・高橋房子	川レ・グリーン・cleo	1	10	1	中山恵美子・渡邊登紀子	川崎レディース・ブルーウツ	28	
14	三国裕紀子・伊藤寿子	SKクラブ	2		3	高木芳恵・大野清美	クエストCOCO	29	
15	栗原裕子・太田由美子	とどろき・グリーンピーチ	3		2	宝田七・渡邊早紀	TEREA	30	

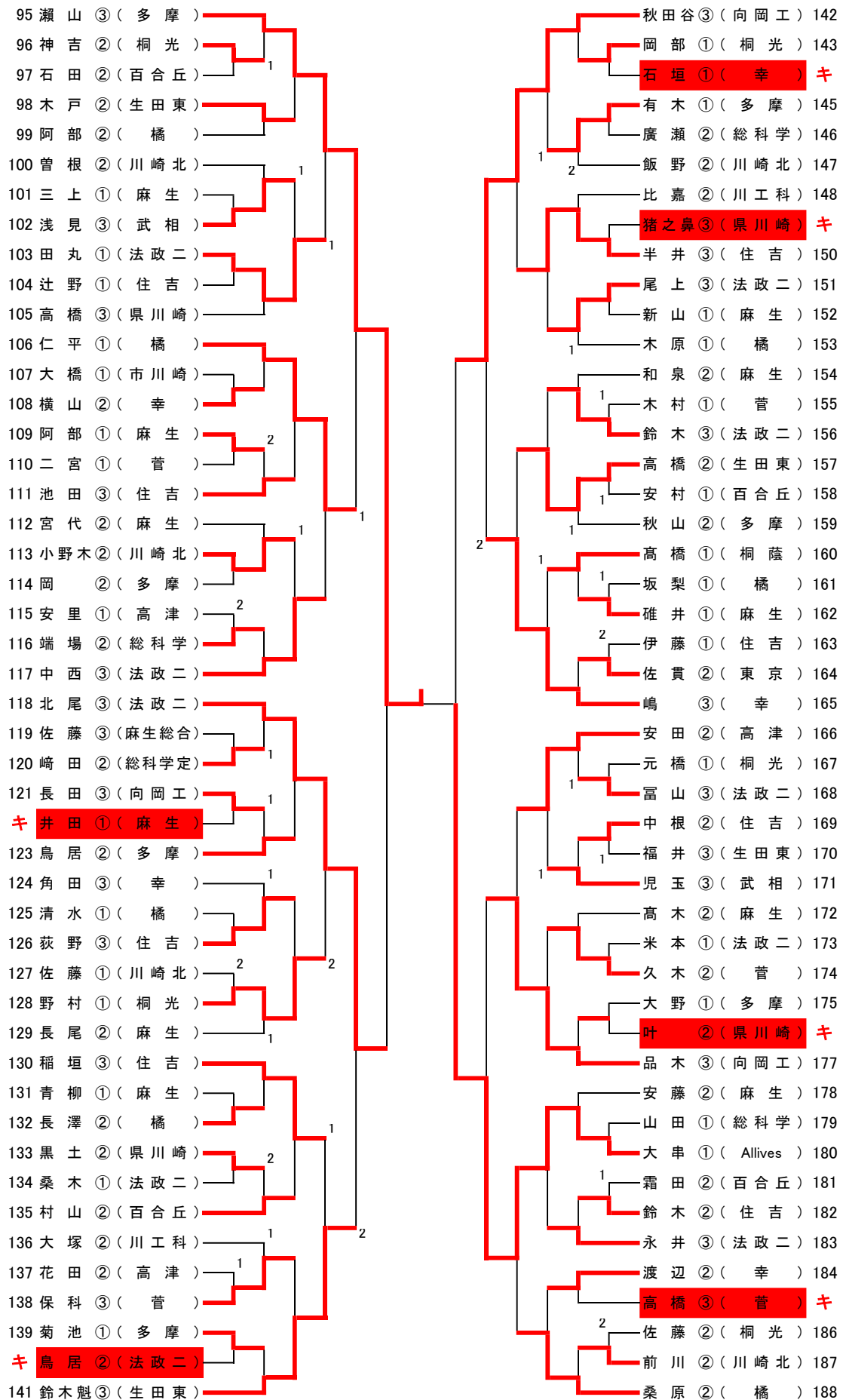
# 男子シングルス(1)

1回戦 ~ 準決勝



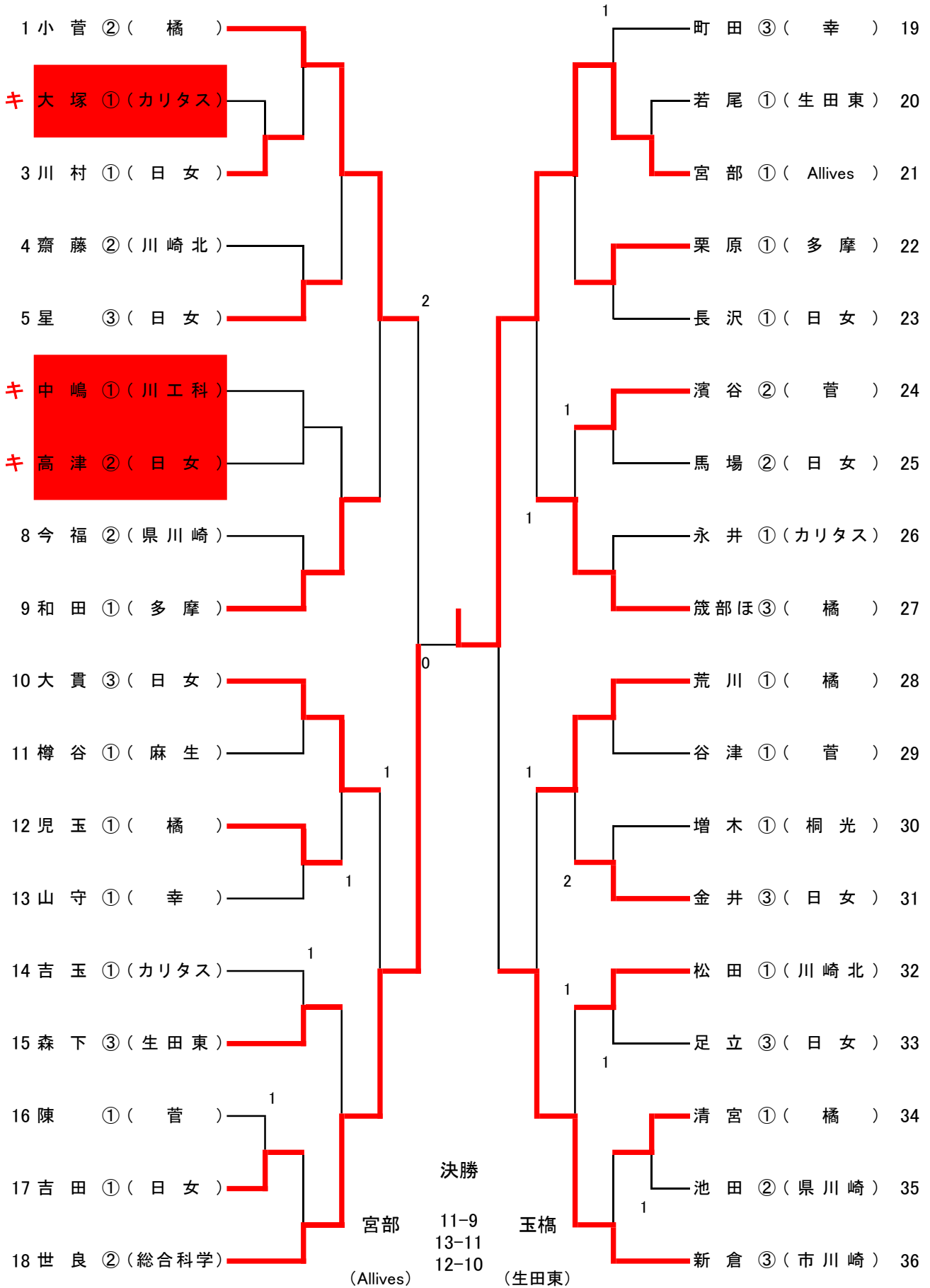
# 男子シングルス (2)

## 1回戦 ~ 準決勝



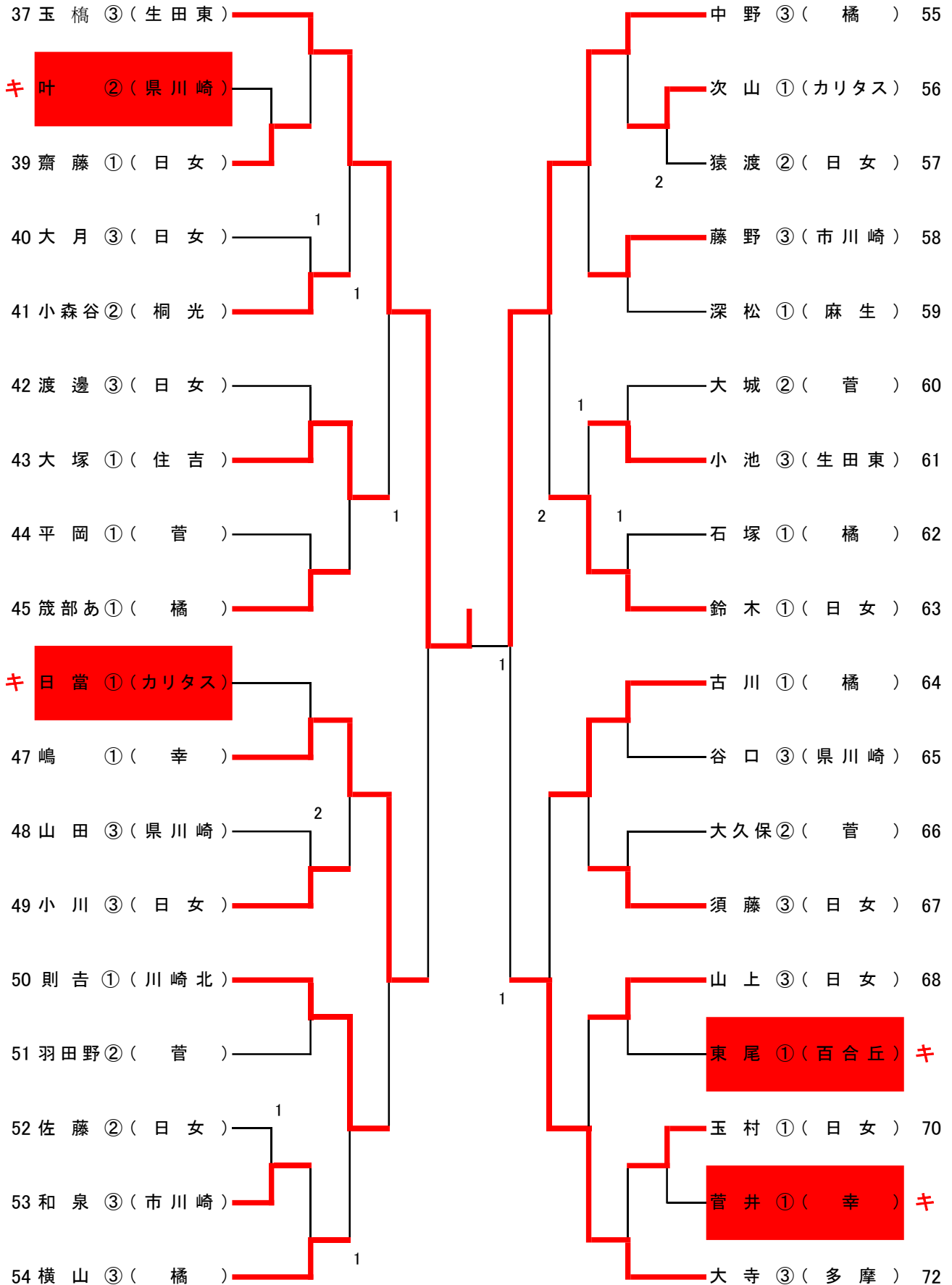
# 女子シングルス(1)

## 1回戦 ~ 準決勝

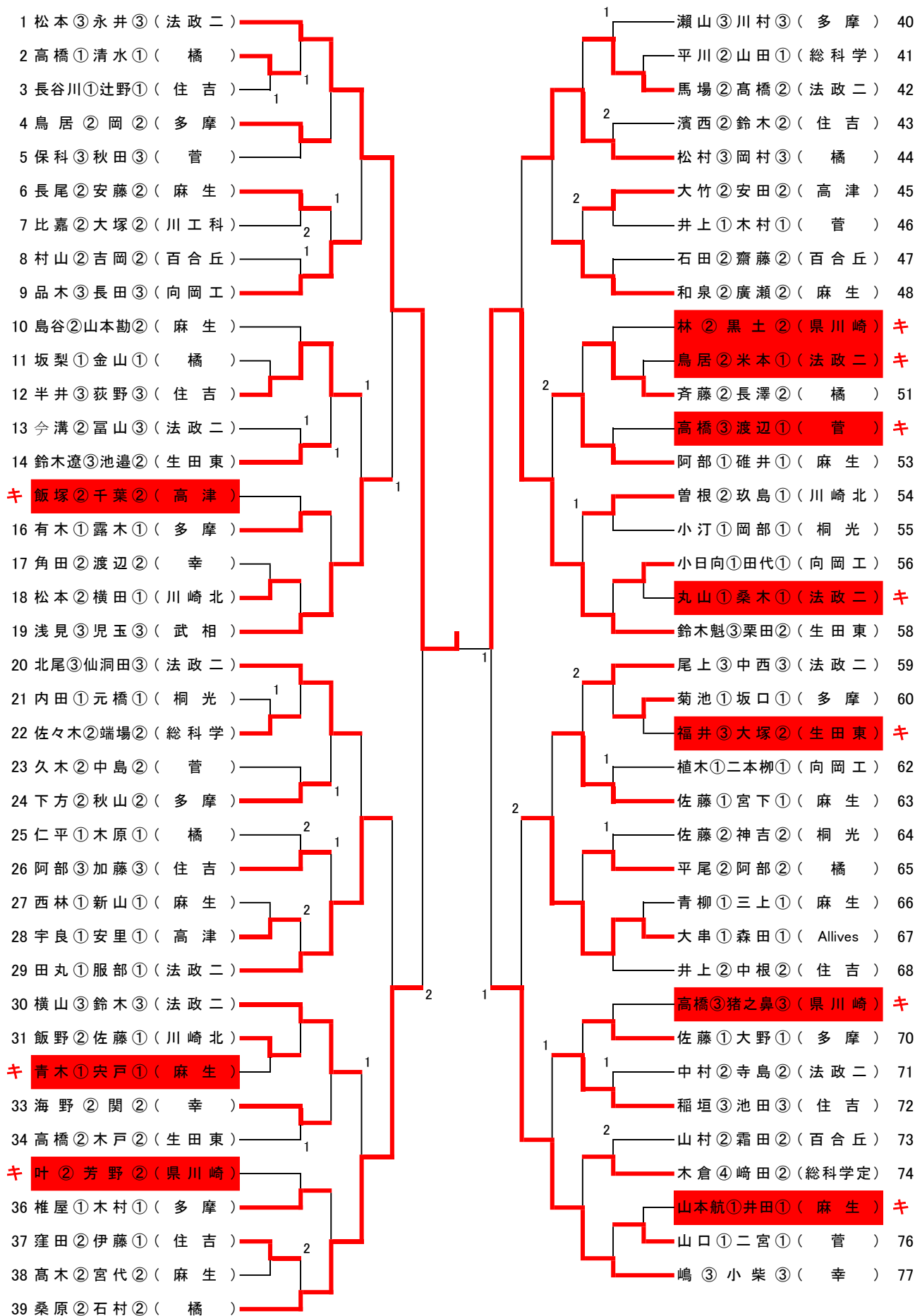


# 女子シングルス(2)

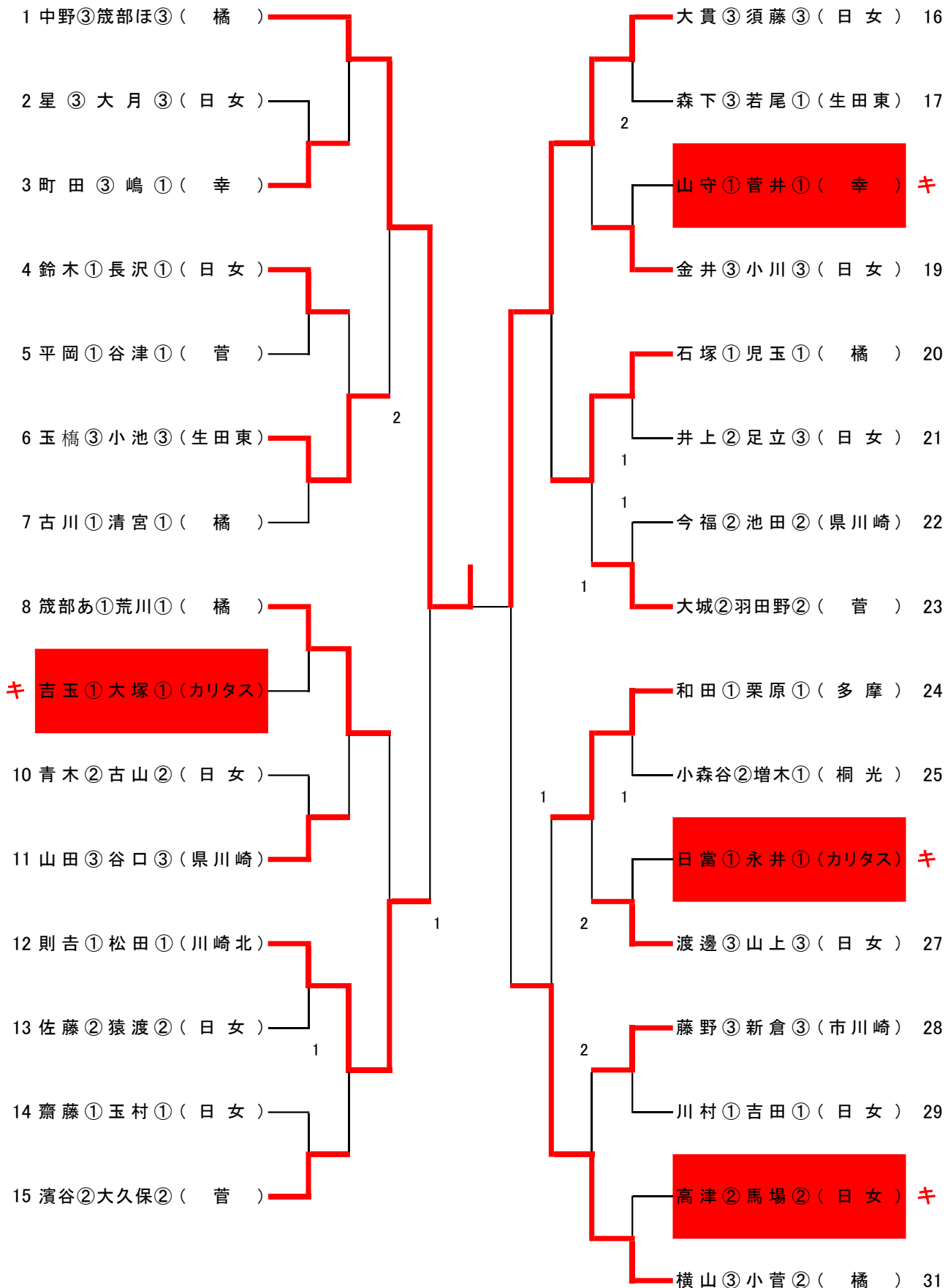
## 1回戦 ~ 準決勝



# 男子ダブルス



# 女子ダブルス



男子シングルスAブロック(午前の部) (1)

記録

順位	選手名	所属	スコア
1	天野 遙空②	(R&M)	51
2	斉藤 颯弥①	(玉川)	52
3	加藤 琥太郎①	(宮崎)	53
4	金谷 琥一郎③	(桐光学園)	54
5	石田 蒼③	(稲田)	55
6	副島 千寛②	(西中原)	56
7	新實 直樹③	(井田)	57
8	田中 一尚③	(南加瀬)	58
9	海老沢 拓也③	(西生田)	59
10	川合 悠馬③	(高津)	60
11	内野 碧②	(東高津)	61
12	並河 柔吾④	(南菅)	62
13	大原 悠真②	(柿生)	63
14	宗像 慶一郎②	(南大師)	64
15	日野原 誉大③	(西中原)	65
16	川端 幸志郎②	(稲田)	66
17	堀 海翔③	(東高津)	67
18	難波 宗一郎②	(川崎)	68
19	篠原 漣③	(宮崎)	69
20	中野 友人③	(白鳥)	70
21	南場 兼継②	(西高津)	71
22	小菅 佑人③	(中野島)	72
23	上野 智生③	(宮内)	73
24	平山 逞真②	(井田)	74
25	進藤 優成②	(有馬)	75
26	鈴木 純平③	(桐光学園)	76
27	横山 創志①	(玉川)	77
28	酒井 一馬①	(高津)	78
29	水野 馨午③	(犬蔵)	79
30	服部 康佑③	(東高津)	80
31	池永 尚輝③	(西中原)	81
32	室根 涉③	(宮崎)	82
33	大竹 陽太②	(南菅)	83
34	前田 陽向③	(宮内)	84
35	佐藤 励②	(白鳥)	85
36	秋野 晃汰③	(平)	86
37	石田 篤史②	(西高津)	87
38	清澤 大虎②	(稲田)	88
39	丸山 輝都③	(菅生)	89
40	田中 優翔③	(東高津)	90
41	石井 晴斗②	(西中原)	91
42	加藤 健人③	(住吉)	92
43	卜部 魁仁③	(高津)	93
44	菊地 啓士③	(柿生)	94
45	bye		95
46	松岡 里空④	(西生田)	96
47	樋口 竜太郎②	(宮崎)	97
48	三橋 岳①	(井田)	98
49	西山 瑛留①	(有馬)	99
50	尾崎 駿③	(中野島)	100

ベンチコーチ有り

A1

A5

A2

A6

A3

A7

A4

A8

菅原 睦月③ (稲田) 51

藤田 乙① (西高津) 52

藤木 敦大① (有馬) 53

並田 幸和③ (西中原) 54

大西 玄人③ (井田) 55

bye 56

八木 遥② (高津) 57

高木 謙心② (宮内) 58

井上 紘② (西生田) 59

有本 昂生③ (東高津) 60

祝田 俊大③ (南菅) 61

渡邊 明弘③ (南大師) 62

沖山 碧② (中野島) 63

林 祐太③ (玉川) 64

佐々木 達志② (井田) 65

大場 虎次郎② (有馬) 66

遠藤 悠貴② (西中原) 67

古川 凱悠② (東高津) 68

池本 三月③ (住吉) 69

石井 康太郎④ (木下アカデミーJr) 70

松本 圭矢③ (白鳥) 71

喜屋武 雄飛③ (南加瀬) 72

鈴木 悠仁③ (宮崎) 73

福田 連慈③ (東高津) 74

井口 颯斗③ (平) 75

福丸 光輝③ (宮崎) 76

青戸 優樹③ (稲田) 77

舛田 琉夏③ (桐光学園) 78

高橋 徹平③ (宮内) 79

双原 柚季② (東高津) 80

一居 侑良② (有馬) 81

富田 璃月③ (西高津) 82

松田 柚太③ (玉川) 83

加藤 翔太③ (西中原) 84

井上 徳二郎② (平) 85

浅見 龍生② (南加瀬) 86

宮坂 郁大③ (西生田) 87

高橋 颯希③ (菅生) 88

中島 啓介② (中野島) 89

竹川 大智② (西高津) 90

手島 樹③ (東高津) 91

澤野 楓③ (住吉) 92

長谷川 悟志④ (井田) 93

村田 諒介③ (南菅) 94

bye 95

加藤 遥馬③ (柿生) 96

榎本 光③ (高津) 97

伊東 暖陽① (玉川) 98

福田 結月① (宮崎) 99

伊東 佑峻③ (宮内) 100



男子シングルスAブロック(午前の部) (2)

記 録

順位	選手名	所属	対戦相手	スコア	結果	対戦相手	スコア	結果
101	金子 勇悟③	(西中原)			勝	松本 広②	(宮崎)	151
102	永井 晶①	(有馬)			勝	ユウ チェンル①	(西中原)	152
103	橋本 龍生①	(西高津)			勝	緒川 拓真①	(西高津)	153
104	佐藤 陽生③	(玉川)			勝	犬井 颯音③	(井田)	154
105	谷口 結斗③	(稲田)			勝	神谷 奏芳②	(平)	155
106		bye					bye	156
107	山岡 慎弥③	(高津)			勝	渋谷 紘輝②	(稲田)	157
108	片桐 慶人③	(住吉)			勝	廣岡 吟竜③	(菅生)	158
109	大津 有翠③	(菅生)			勝	加藤 佑樹②	(高津)	159
110	西河 航②	(井田)			勝	青木 雅弥②	(有馬)	160
111	千葉 陸斗②	(東高津)			勝	田島 光②	(東高津)	161
112	太田 総一郎②	(桐光学園)			勝	田中 慶斗②	(白鳥)	162
113	藤丸 颯③	(柿生)			勝	岩崎 輝②	(南大師)	163
114	中村 徠人③	(宮内)			勝	猪山 倫太郎③	(南菅)	164
115	長尾 琉輝③	(高津)			勝	松本 柁③	(井田)	165
116	高見 柚樹②	(井田)			勝	相馬 優季②	(西中原)	166
117	土居 朋紘③	(西中原)			勝	石橋 大悟③	(西生田)	167
118	後藤 大翔②	(中野島)			勝	熊切 陽大②	(東高津)	168
119	木所 大芽②	(西高津)			勝	遠藤 将希③	(有馬)	169
120	小川 士悠馬③	(玉川)			勝	佐藤 昇佑③	(桐光学園)	170
121	石田 勇②	(南加瀬)			勝	高橋 星云③	(南加瀬)	171
122	橋本 樹③	(東高津)			勝	松尾 浩平③	(玉川)	172
123	鈴木 皓大①	(平)			勝	柴田 蒼①	(宮崎)	173
124	高橋 諒成①	(宮崎)			勝	羽石 健人①	(宮内)	174
125	嶋岡 煌太③	(白鳥)			勝	伊藤 桂太③	(中野島)	175
126	渡邊 侑真②	(有馬)			勝	村上 渉③	(高津)	176
127	齊藤 継斗③	(西高津)			勝	木村 築①	(稲田)	177
128	山田 行真②	(西中原)			勝	本田 昊朔①	(有馬)	178
129	衣笠 弘人②	(東高津)			勝	荒川 潤②	(中野島)	179
130	小池 遥翔②	(玉川)			勝	大宮 悠太③	(東高津)	180
131	宮下 隼斗②	(稲田)			勝	加部 涼太郎②	(犬蔵)	181
132	尾崎 翔空③	(南加瀬)			勝	田中 直輝③	(白鳥)	182
133	鈴木 遥大②	(宮崎)			勝	青木 日葉多②	(西中原)	183
134	山田 大誠③	(南菅)			勝	和野 優希③	(宮崎)	184
135	山本 夏之介②	(宮内)			勝	藁品 晴②	(南菅)	185
136	常盤 真都③	(高津)			勝	三上 日向②	(玉川)	186
137	佐藤 桜②	(犬蔵)			勝	寅川 翔太③	(西高津)	187
138	田部井 優③	(平)			勝	王 泓凱③	(川崎)	188
139	藤井 祐樹③	(宮内)			勝	上野 湊②	(平)	189
140	山田 倅寛③	(柿生)			勝	辻元 陸②	(宮内)	190
141	早川 優生②	(南大師)			勝	米窪 陽②	(玉川)	191
142	石山 剛②	(東高津)			勝	平野 朋也③	(住吉)	192
143	大津 春太③	(桐光学園)			勝	松本 康生③	(稲田)	193
144	大竹 奏太③	(西生田)			勝	内藤 惇稀③	(高津)	194
145		bye				横田 浩龍③	(西生田)	195
146	高田 夏樹③	(稲田)			勝	佐藤 宏樹③	(柿生)	196
147	長嶋 玲杜②	(白鳥)			勝	黒瀬 拓海③	(井田)	197
148	山西 智喜①	(宮崎)			勝	信長 侑磨①	(宮崎)	198
149	伊藤 誠①	(有馬)			勝	中村 実陽①	(西中原)	199
150	小田切 想③	(井田)			勝	久木原 唯斗③	(東高津)	200

ベンチコーチ有り

A9 A13

A10 A14

A11 A15

A12 A16



男子シングルスAブロック(午前の部) (4)

記 録

301	松原 優和③ (中野島)								今井 咲寿③ (白鳥)	351	
302	上杉 颯人① (西高津)	2							中野 碧生① (西中原)	352	
303	坂井 悠真① (高津)								樋口 和稀① (宮崎)	353	
304	高橋 奏翔③ (西中原)							1	佐藤 真都② (稲田)	354	
305	岡光 成築② (柿生)	2							矢澤 佑太郎② (平)	355	
306	bye							1	bye	356	
307	北野 颯大③ (西生田)			A25	A29				曾我部 幸斗③ (中野島)	357	
308	矢嶋 寛太② (稲田)								鈴木 結人③ (住吉)	358	
309	三嶋 修平③ (井田)								穂谷野 岳斗③ (宮内)	359	
310	網代 匡秀③ (東高津)								太田 蓮史郎③ (東高津)	360	
311	大城 信歩③ (南加瀬)							2	牧野 想生② (高津)	361	
312	田村 宥力③ (宮内)							1	武田 真佳② (南大師)	362	
313	三浦 隆世③ (有馬)								川喜田 敬太② (犬蔵)	363	
314	漆畑 真音③ (平)								田中 蒼都③ (南菅)	364	
315	長牛 一樹② (西中原)							2	日高 淳也③ (西中原)	365	
316	高橋 海璃② (桐光学園)							2	伊東 伶音③ (南加瀬)	366	
317	清野 雅斗② (西高津)							1	成松 優真③ (井田)	367	
318	佐藤 寿哉② (宮崎)								後藤 仁③ (有馬)	368	
319	田中 明③ (住吉)								岩原 瑛人③ (西高津)	369	
320	山崎 恭太郎③ (南大師)			A26	A30			1	尾熊 絢仁③ (玉川)	370	
321	児玉 侑士③ (白鳥)							1	碓井 志優② (柿生)	371	
322	南風立 龍之介② (東高津)	2							安西 一真③ (東高津)	372	
323	野口 真志① (有馬)								岡田 隆輝② (宮崎)	373	
324	伊東 慎太郎① (玉川)							2	中瀬 知英③ (桐光学園)	374	
325	吉留 雅也② (稲田)								渡辺 功乃祐③ (宮内)	375	
326	大石 蒼生③ (宮崎)								森本 陽喜④ (木下アカデミーJr)	376	
327	酒井 慧護③ (住吉)							1	三田 耀大② (東高津)	377	
328	浅岡 広大② (白鳥)								堂本 流成② (宮崎)	378	
329	西埜 颯真③ (南加瀬)	2							水戸 逞翔③ (南菅)	379	
330	寺田 次朗③ (井田)	2							渋谷 陽輝② (稲田)	380	
331	細山田 竣介③ (桐光学園)							1	山崎 智博③ (高津)	381	
332	藤澤 勇太③ (東高津)			A27	A31				菅原 大暉③ (宮内)	382	
333	bye								2	上田 壮太② (白鳥)	383
334	大柴 賀維② (稲田)								中村 達貴② (玉川)	384	
335	豊島 澄晴② (菅生)								佐々木 寛翔③ (井田)	385	
336	神田 悠翔③ (玉川)	1						1	宮寄 有輝斗② (西中原)	386	
337	近藤 陽太③ (高津)								三木 楓③ (川崎)	387	
338	田村 颯太③ (菅生)							2	小森 楓③ (柿生)	388	
339	守田 慎ノ助② (西高津)	1							西村 真宗① (稲田)	389	
340	芳賀 慎ノ介② (東高津)								井澤 鋼① (西中原)	390	
341	岡村 竜侍③ (井田)								石井 大翔② (中野島)	391	
342	玉井 湧③ (西生田)								高村 昌希③ (西生田)	392	
343	森田 悠真② (柿生)								山本 倅也③ (宮崎)	393	
344	櫻井 啓太③ (南菅)			A28	A32				山本 歩③ (平)	394	
345	bye								池田 有希③ (井田)	395	
346	本多 悠馬② (玉川)								荒金 朋記③ (南加瀬)	396	
347	西村 来人② (宮内)							1	木内 雅人③ (玉川)	397	
348	西 敬斗① (宮崎)								岡田 爽汰① (有馬)	398	
349	喜多 琉生① (高津)								鈴木 航大① (西高津)	399	
350	増田 暁③ (西中原)								岡本 志道③ (東高津)	400	

ベンチコーチ有り

男子シングルスBブロック(午後の部) (1)

記録

順位	選手名	所属	対戦相手	スコア	備考
1	山本 壮大③	(川崎ジュニア)	土屋 介惺③	(長 沢)	51
2	松岡 和久平①	(生 田)	海江田 悠仁①	(生 田)	52
3	佐藤 裕蒼①	(向 丘)	徳永 權士①	(麻 生)	53
4	辻井 稜平②	(日 吉)	高橋 虎太郎③	(西中原)	54
5	末杉 泰雅②	(宮前平)	近藤 亮太③	(野 川)	55
6	下釜 悠人②	(臨 港)		bye	56
7	渡邊 璃士③	(麻 生)	長谷部 隆征②	(南河原)	57
8	畠中 琉月③	(西中原)	米川 晴翔③	( 橋 )	58
9	石井 莉斗②	(川中島)	石黒 稜大②	(日 吉)	59
10	前田 唯斗②	(長 沢)	金子 朔太郎②	(宮前平)	60
11	風見 奏翔②	(塚 越)	川口 工②	(生 田)	61
12	矢部 健②	( 橋 )	嶺 司②	(御 幸)	62
13	大西 諄③	(東 橋)	安藤 千里③	(法政二)	63
14	ファンブイ ミニヤット③	(川中島)	末續 尚暉②	(南生田)	64
15	関口 大翔②	(向 丘)	西川 稜平②	(川中島)	65
16	榎本 晴斗②	(長 沢)	土橋 実希③	(御 幸)	66
17	川村 拓海②	(西中原)	櫻井 煌也②	(生 田)	67
18	深川 颯②	( 菅 )	中島 駿輝②	( 橋 )	68
19	今西 謙進③	(野 川)	菅井 秀人②	(臨 港)	69
20	山上 藍③	(中 原)	武田 珀碧③	(平 間)	70
21	宮崎 湊永②	(御 幸)	望月 楓斗②	(塚 越)	71
22	梅田 直弥③	(宮前平)	岡本 悠真③	(西中原)	72
23	名越 結人①	(富士見)	池口 航平①	(麻 生)	73
24	新田 耕基①	(生 田)	遠藤 空②	(富士見)	74
25	梶 佑輔③	(日 吉)	生野 紡②	(王禅寺中央)	75
26	坂本 修吾③	(麻 生)	佐藤 広陽③	(野 川)	76
27	五十嵐 潤③	(法政二)	新井 爽太②	(長 沢)	77
28	長野 莉久②	(宮前平)	岩瀬 智哉③	(川中島)	78
29	吉村 真那翔③	(川中島)	神馬 舟太③	(生 田)	79
30	玉手 蓮介②	( 橋 )	柳田 圭之郎②	(御 幸)	80
31	浦野 成寅③	(御 幸)	塚本 知克③	(塚 越)	81
32	松澤 一輝③	(長 沢)	岡田 怜也③	(向 丘)	82
33	西村 慈瑛②	(塚 越)	出町 聡太郎②	( 橋 )	83
34	本橋 直旺②	(日 吉)	木村 想②	( 菅 )	84
35	棟近 亮太②	(西中原)	山口 光陽③	(向 丘)	85
36	松井 琥太郎②	(野 川)	有田 恭悟②	(臨 港)	86
37	八木 遼太③	(生 田)	近藤 樹⑤	(丸子橋卓球スタジオ)	87
38	新田 英樹③	( 菅 )	増田 爽良③	(中 原)	88
39	渡辺 成①	(生 田)	田中 結人①	(生 田)	89
40	大塚 遣士⑤	(川中島)	植草 怜士②	(富士見)	90
41	西田 壮汰③	(向 丘)	櫻田 健心③	( 橋 )	91
42	石川 陽翔③	(平 間)	細谷 知生②	(王禅寺中央)	92
43	植木 敢太③	( 橋 )	丸本 琉生②	(宮前平)	93
44	三妙 陸②	(塚 越)	藤森 亮輔②	(日 吉)	94
45	bye		bye		95
46	青沼 怜央③	(御 幸)	衛藤 友輝②	(平 間)	96
47	野村 英祐②	(王禅寺中央)	関口 瑛太③	(向 丘)	97
48	鈴木 颯真③	(中 原)	井上 和翔①	(麻 生)	98
49	三浦 僚太②	(野 川)	倉橋 陽平①	(川中島)	99
50	平良 彪悟②	(富士見)	三田 寅治朗③	(西中原)	100

ベンチコーチ有り

B1 B5

B2 B6

B3 B7

B4 B8









男子シングルス決勝

記 録

1 A1	天野 遙空② (R&M)				山本 壮大③ (川崎ジュニア)	B1	33
2 A2	篠原 漣③ (宮崎)				梶 佑輔③ (日吉)	B2	34
3 B27	郷藤 康助③ (王禅寺中央)				近藤 陽太③ (高津)	A27	35
4 B28	原田 陽士郎③ (法政二)				増田 暁③ (西中原)	A28	36
5 B29	佐藤 蒼太③ (日吉)				今井 咲寿③ (白鳥)	A29	37
6 B30	河野 路佳② (平間)				渡辺 功乃祐③ (宮内)	A30	38
7 A7	福丸 光輝③ (宮崎)				岡田 怜也③ (向丘)	B7	39
8 A8	伊東 佑峻③ (宮内)				三田 寅治朗③ (西中原)	B8	40
9 A9	金子 勇悟③ (西中原)				山本 健太郎③ (中原)	B9	41
10 A10	中村 徠人③ (宮内)				斉藤 遼貴③ (生田)	B10	42
11 B19	今田 英輔③ (菅)				朝倉 諒③ (有馬)	A19	43
12 B20	平井 歩実③ (王禅寺中央)				柏木 大翔③ (高津)	A20	44
13 B21	原田 悠希③ (中原)				内藤 陸③ (東高津)	A21	45
14 B22	藤田 剛輝③ (臨港)				前中 柚凪③ (柿生)	A22	46
15 A15	大宮 悠太③ (東高津)				有留 翔③ (御幸)	B15	47
16 A16	久木原 唯斗③ (東高津)				白鳥 竜聖① (生田)	B16	48
17 A17	高山 成吾② (井田)				山野 大空③ (富士見)	B17	49
18 A18	木島 陸人③ (宮崎)				松浦 広季③ (日吉)	B18	50
19 B11	長江 旦樹③ (日吉)				鈴木 遥大② (宮崎)	A11	51
20 B12	小倉 一真② (臨港)				小田切 想③ (井田)	A12	52
21 B13	外川 大貴③ (橘)				松本 広② (宮崎)	A13	53
22 B14	鈴木 寿弥① (法政二)				猪山 倫太郎③ (南菅)	A14	54
23 A23	米田 悠斗② (井田)				西垣 陽貴③ (日吉)	B23	55
24 A24	福田 青真③ (東高津)				東条 拓実② (生田)	B24	56
25 A25	松原 優和③ (中野島)				斎藤 慎毅③ (生田)	B25	57
26 A26	吉留 雅也② (稲田)				鈴木 健正③ (菅)	B26	58
27 B3	坂本 修吾③ (麻生)				室根 涉③ (宮崎)	A3	59
28 B4	平良 彪悟② (富士見)				菊地 啓士③ (柿生)	A4	60
29 B5	米川 晴翔③ (橘)				大西 玄人③ (井田)	A5	61
30 B6	生野 紡② (王禅寺中央)				鈴木 悠仁③ (宮崎)	A6	62
31 A31	菅原 大暉③ (宮内)				坂本 元輝③ (御幸)	B31	63
32 A32	岡本 志道③ (東高津)				近藤 伸洸③ (橘)	B32	64

天野 遙空  
R & M

3-0



女子シングルス (1)

記録

順位	選手名	所属	対戦相手	スコア	会場	順位	選手名	所属	スコア
1	新井 想来④	(丸子橋卓球スタジオ)	坪井 乃愛③	3-0	(宮内)	37	坪井 乃愛③	(宮内)	37
2	稲垣 瞳子①	(有馬)	河村 愛奏①		(富士見)	38	河村 愛奏①	(富士見)	38
3	小橋 瑠風①	(高津)	藤崎 陽向①		(生田)	39	藤崎 陽向①	(生田)	39
4	小長谷 絵茉②	(塚越)	有田 紅葉③		(住吉)	40	有田 紅葉③	(住吉)	40
5	丸山 光代③	(西中原)	稲垣 結愛③		(塚越)	41	稲垣 結愛③	(塚越)	41
6	水上 心晴③	(川中島)	牛山 紗良③		(西生田)	42	牛山 紗良③	(西生田)	42
7	佐々木 玲奈③	(中野島)	鈴木 莉那③		(向丘)	43	鈴木 莉那③	(向丘)	43
8	榎本 愛美③	(宮崎)	山本 結愛②		(稲田)	44	山本 結愛②	(稲田)	44
9	橋本 梨沙②	(橘)	西川 さくら②		(臨港)	45	西川 さくら②	(臨港)	45
10	木下 愛侖③	(稲田)	木村 亜美③		(西中原)	46	木村 亜美③	(西中原)	46
11	安齋 佳歩②	(富士見)	蓬田 茉帆②		(菅)	47	蓬田 茉帆②	(菅)	47
12	中島 礼香①	(菅)	中田 怜奈③		(宮崎)	48	中田 怜奈③	(宮崎)	48
13	齋藤 快羽②	(白鳥)	赤枝 花音②		(菅)	49	赤枝 花音②	(菅)	49
14	平山 初音②	(御幸)	麻 結衣③		(井田)	50	麻 結衣③	(井田)	50
15	村田 小春②	(宮内)	川野辺 茜②		(有馬)	51	川野辺 茜②	(有馬)	51
16	田原 優③	(カリタス)	三浦 めぐる②		(中原)	52	三浦 めぐる②	(中原)	52
17	bye		眞田 桃羽②		(川中島)	53	眞田 桃羽②	(川中島)	53
18	周 欣怡③	(住吉)	鳥居 琉希③		(中野島)	54	鳥居 琉希③	(中野島)	54
19	中田 百香③	(宮内)	小林 彩花②		(平間)	55	小林 彩花②	(平間)	55
20	留目 妃奈②	(中原)	bye			56	bye		56
21	松本 爽②	(川中島)	三上 浩佳③		(南加瀬)	57	三上 浩佳③	(南加瀬)	57
22	大越 渚②	(井田)	林 来実②		(川崎)	58	林 来実②	(川崎)	58
23	岩田 明子③	(カリタス)	櫻井 美友②		(中野島)	59	櫻井 美友②	(中野島)	59
24	仲内 鈴②	(桐光学園)	赤井 莉奈②		(西生田)	60	赤井 莉奈②	(西生田)	60
25	酒井 日菜子②	(平間)	野村 美友②		(稲田)	61	野村 美友②	(稲田)	61
26	秋山 紫②	(西生田)	川西 杏奈①		(生田)	62	川西 杏奈①	(生田)	62
27	兼平 都子②	(南生田)	中村 亜彩②		(西高津)	63	中村 亜彩②	(西高津)	63
28	宮本 ゆいか①	(生田)	二村 葵③		(王禅寺中央)	64	二村 葵③	(王禅寺中央)	64
29	望月 詩音②	(稲田)	高島 夢叶③		(カリタス)	65	高島 夢叶③	(カリタス)	65
30	浅谷 琉真③	(中野島)	吉田 稟②		(橘)	66	吉田 稟②	(橘)	66
31	高橋 啓果②	(はるひ野)	石山 すみれ③		(日吉)	67	石山 すみれ③	(日吉)	67
32	山口 咲②	(川崎)	高山 いつき②		(野川)	68	高山 いつき②	(野川)	68
33	吉川 貴衣③	(日吉)	高橋 里緒③		(富士見)	69	高橋 里緒③	(富士見)	69
34	小山 七海①	(菅)	丹内 結彩①		(井田)	70	丹内 結彩①	(井田)	70
35	王 佳馨①	(富士見)	清水 愛純①		(宮崎)	71	清水 愛純①	(宮崎)	71
36	大野 胡々葉③	(宮崎)	佐藤 美緒⑤		(木下アカデミーJr)	72	佐藤 美緒⑤	(木下アカデミーJr)	72

決勝  
新井 想来 3-0 坂本 明日菜  
(丸子橋卓球スタジオ) (井田)

新井 想来  
丸子橋卓球スタジオ



女子シングルス (3)

23~36コート

順位	選手名	所属	スコア	対戦相手	所属	スコア	順位
145	坂田 光羽①	(丸子橋卓球スタジオ)	準決勝	坂本 明日菜	(井田)	0-3	181
146	割田 そのみ①	(菅)	2	白川 佳鈴③	(井田)		182
147	宇佐見 葉月①	(生田)		小島 美純②	(日吉)		183
148	<del>山本 楓華②</del>	(平間)		<del>海老原 実季②</del>	(中野島)		184
149	<del>原 彩結実③</del>	(柿生)		<del>西川 唯②</del>	(富士見)		185
150	西田 希帆①	(西生田)	1	八田 久留実③	(西中原)		186
151	鈴木 もも③	(宮崎)		片山 南菜②	(有馬)	2	187
152	米山 もも②	(宮内)		下遠野 柚月②	(中原)		188
153	寺田 梨桜③	(稲田)		高橋 梨晴奈①	(向丘)		189
154	梅津 侑奈②	(野川)		中村 愛花②	(臨港)	2	190
155	平田 理央奈③	(カリタス)		大谷 楓苗③	(カリタス)	2	191
156	大塚 優衣②	(富士見)	1	天沼 彩麻里②	(稲田)		192
157	岩下 穂香②	(中野島)	1	清水 桃華②	(川中島)		193
158	竹山 萌華②	(南河原)	2	鈴木 希②	(平間)		194
159	奈良 希歩②	(西中原)		佐々木 瑠也波②	(王禅寺中央)	2	195
160	板倉 芽花②	(橘)	1	香田 梨恵②	(宮崎)		196
161	bye			赤羽 紗奈①	(生田)		197
162	保坂 美希②	(中原)		新井 そら①	(菅)		198
163	村田 愛結奈③	(南大師)	3-0	平山 夏美③	(白鳥)		199
164	bye			伊藤 百々果③	(稲田)		200
165	岸 凧咲②	(塚越)		bye			201
166	氏家 詩織③	(川中島)		矢原 菜々美②	(橘)	1	202
167	宮田 芽衣②	(御幸)	1	田中 ひより③	(塚越)	2	203
168	樋山 朱里③	(中野島)	1	佐々木 真心 小3	(木下アカデミーJr)		204
169	中島 和奏②	(日吉)		野田 紅愛③	(中野島)		205
170	高木 双葉②	(井田)	2	高下 帆乃香②	(野川)		206
171	下田 千尋②	(南菅)	1	奥田 ゆず菜②	(菅)	1	207
172	竹中 史怜②	(桐光学園)		柏倉 聖南②	(生田)		208
173	小柴 葵②	(稲田)	1	用松 唯佳③	(川中島)		209
174	<del>石橋 友希③</del>	(宮内)		佐渡 郁香③	(住吉)	1	210
175	板野 鈴々香②	(川崎)		稲富 菜月③	(日吉)		211
176	市古 もも③	(住吉)	2	<del>山村 優月②</del>	(はるの野)		212
177	小山 莉穂③	(橘)		海老原 雪菜③	(富士見)	2	213
178	白石 姫花①	(富士見)		須田 彩音③	(西高津)		214
179	大橋 泉実②	(西生田)		山田 真桜③	(西生田)		215
180	小松 葵②	(宮崎)		山名 茉陽①	(宮崎)		216
				兵頭 莉音③	(宮内)		216

